



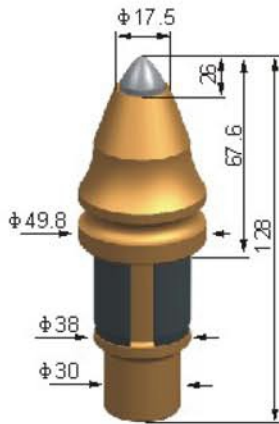
**FOUNDATION DRILLING TOOLS**



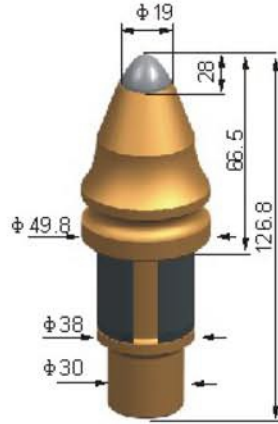
*"Zemindeki Ortaginiz"*

# Foundation Drilling Tools

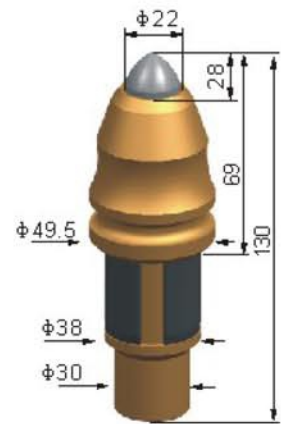
**iksis**<sup>®</sup>



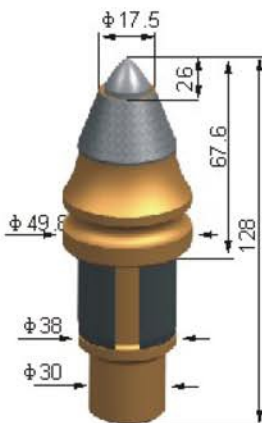
**PB-FD30-01**  
D17.5/H128



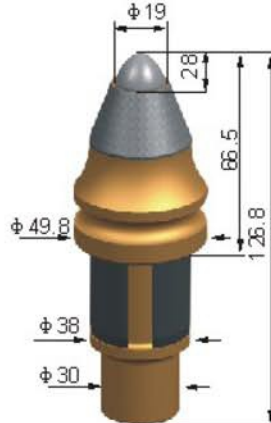
**PB-FD30-02**  
D19/H126.8



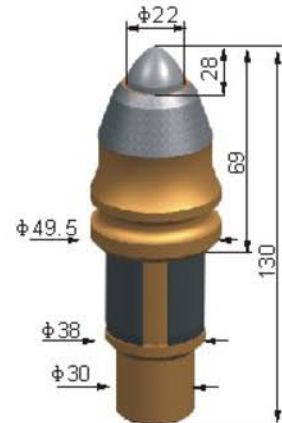
**PB-FD30-03**  
D2/H130



**PB-FD30-04**  
D17.5/H128



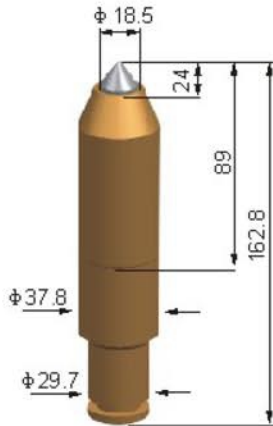
**PB-FD30-05**  
D19/H126.8



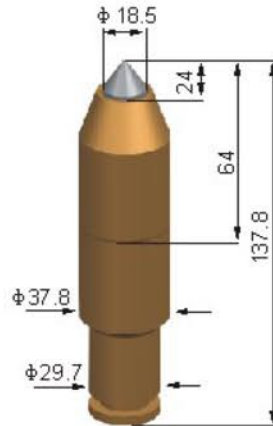
**PB-FD30-06**  
D22/H130

# Foundation Drilling Tools

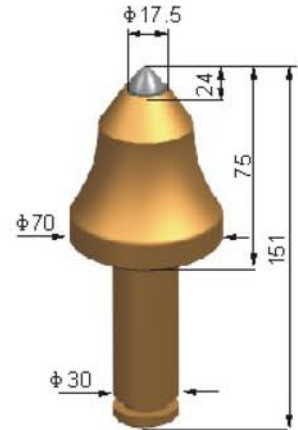
**iksis**<sup>®</sup>



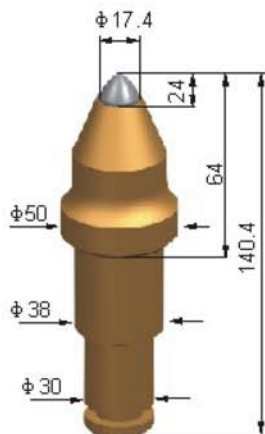
**PB-FD30-07**  
D18.5/H162.8



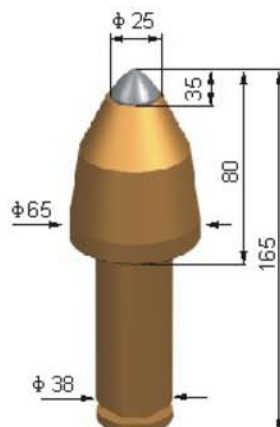
**PB-FD30-08**  
D18.5/H137.8



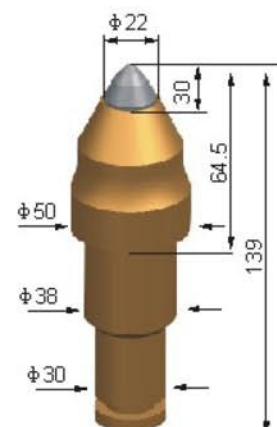
**PB-FD30-09**  
D17.5/H151



**PB-FD30-10**  
D17.4/H140.4



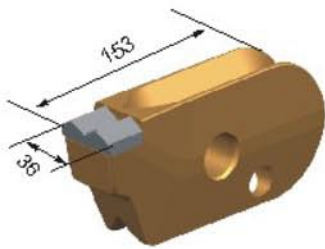
**PB-FD30-11**  
D25/H165



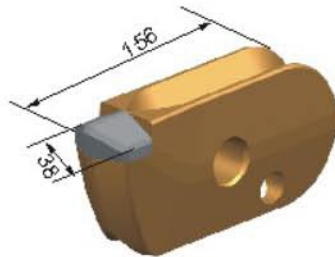
**PB-FD30-12**  
D22/H139

## Cutting Teeth

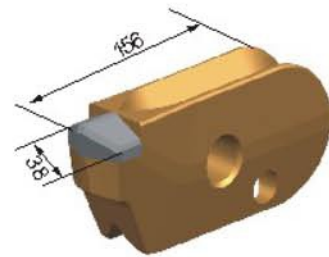
**iksis**<sup>®</sup>



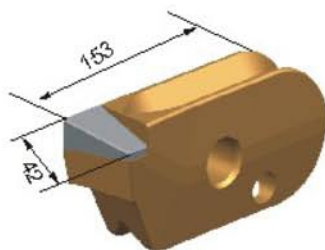
**PB-CT36-01**  
D36/H153



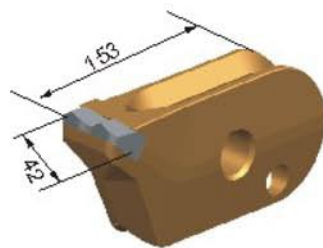
**PB-CT38-01**  
D38/H156



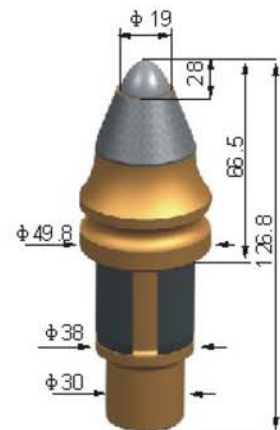
**PB-CT38-02**  
D38/H156



**PB-CT42-01**  
D42/H153



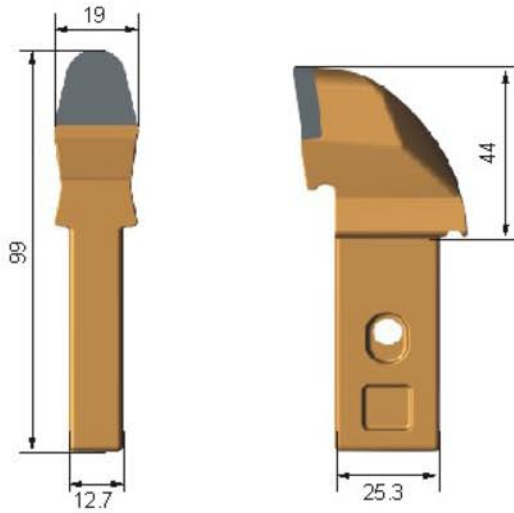
**PB-CT42-02**  
D42/H153



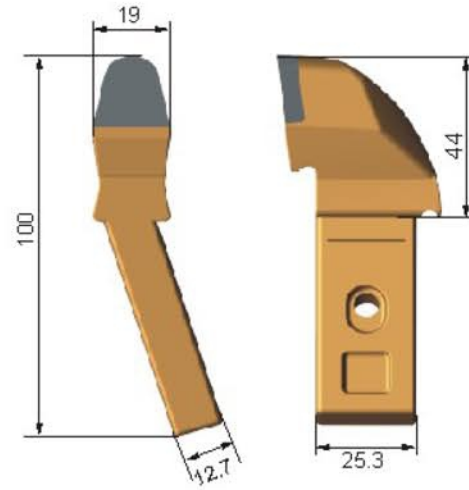
**PB-CT30-01**  
D19/H126.8

# Core Barrel Tooling

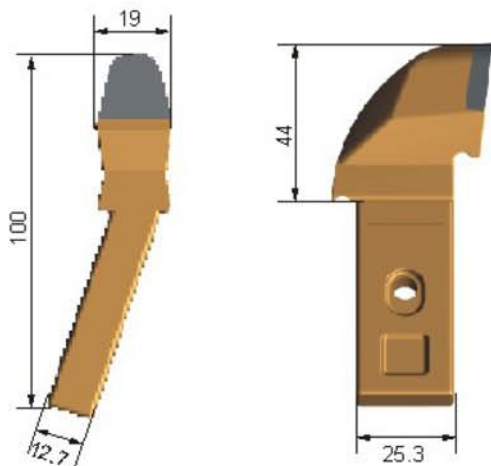
**iksis**<sup>®</sup>



**PB-CB-01**  
D19/H99



**PB-CB-02**  
D19/H100

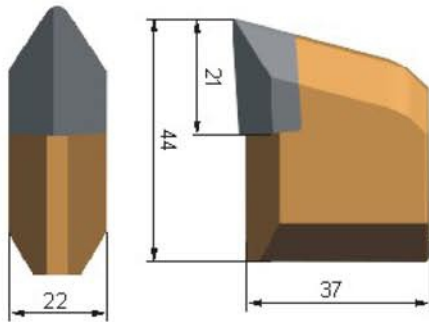


**PB-CB-03**  
D19/H100

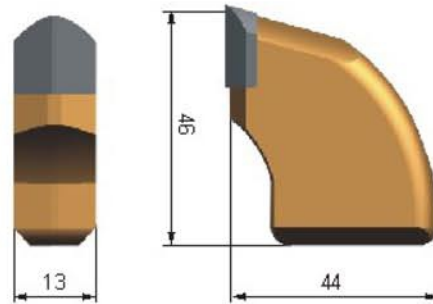


# HDD Weld-on Teeth

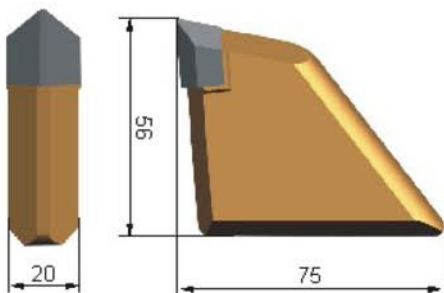
**iksis**<sup>®</sup>



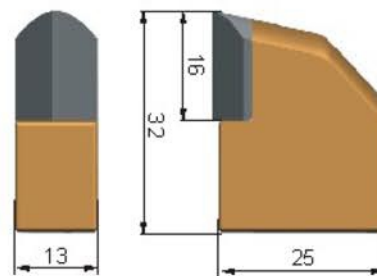
**PB-HW-01**  
D22/H44/L37



**PB-HW-02**  
D13/H46/L44



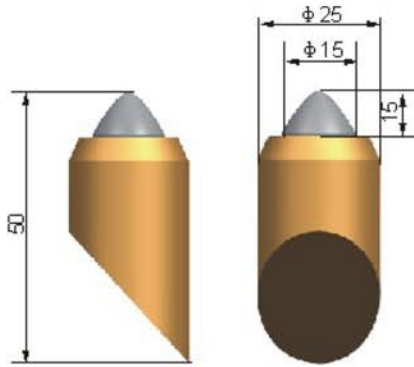
**PB-HW-03**  
D20/H56/L75



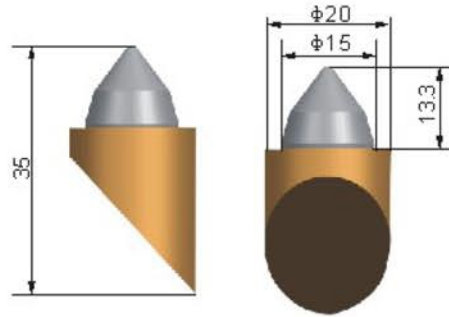
**PB-HW-04**  
D13/H32/L25

# HDD Weld-on Teeth

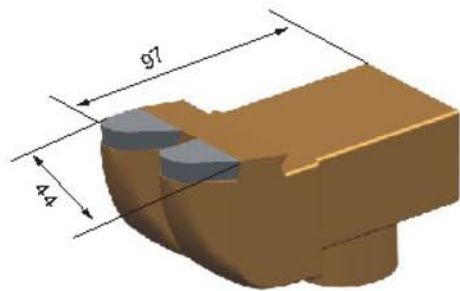
**iksis**<sup>®</sup>



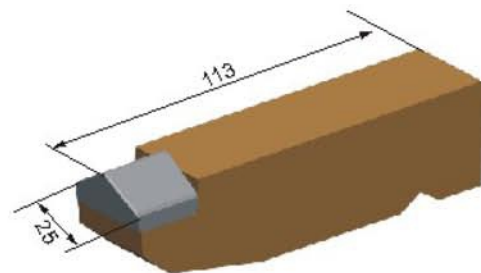
**PB-HW-05**  
D25/H50



**PB-HW-06**  
D20/H35



**PB-HW-07**  
D44/L97



**PB-HW-08**  
D25/L113